

# 福井しあわせ元気大会の概要

全国障害者スポーツ大会は、障がい者が競技を通じてスポーツの楽しさを体験するとともに、国民の障がいに対する理解を深め、障がい者の社会参加の推進に寄与することを目的とした障がい者スポーツの祭典です。

明治150年記念 第18回全国障害者スポーツ大会「福井しあわせ元気大会」は、「織りなそう 力と技と美しさ」のスローガンの下、県内11市町において正式競技13競技、オープン競技3競技を開催しました。

また今大会では、国体と全国障害者スポーツ大会の融合を掲げ、両大会の略称として「国体・障スポ」を使用し、車いすバスケットボールと車いすテニスを国体の会期中に開催するなど、障がいのあるなしにかかわらず、スポーツを通じた交流を推進しました。

開会式は、10月13日（土）に、皇太子殿下の御臨席を仰ぎ、全国から集まった選手・監督や大会関係者、観覧者など、約2万4千人が参加して、9.98スタジアム（福井県営陸上競技場）において開催しました。

競技会では、個人競技において、大会新記録116、大会タイ記録3、大会記録98が生まれ、また、団体競技においても白熱した試合が繰り広げられ、各会場は選手たちの熱い戦いと観客の皆さんによる盛大な応援で熱気に包まれました。

閉会式は、10月15日（月）に、高円宮妃殿下の御臨席を仰ぎ、9.98スタジアムに約1万8千人が参加して開催し、大きな感動のうちに大会の幕を閉じました。

大会の参加者は、延べ約10万人にのぼり、選手の皆さんが日頃の成果を発揮し、全力で競技に取り組む姿は、全国から集まった皆さんに大きな感動と勇気を与えてくれました。そして、「融合」をキーワードに、「いっしょにスポーツ」、「いっしょに観戦」を多くの県民が実践し、障がいへの理解と交流の輪が広がる大会となりました。

また、本大会の運営に当たっては、ボランティアや募金協賛をはじめとして、多くの県民、企業・団体、学校等に参加・協力をいただき、まさに県民総参加で創り上げた、永く心に残る大会となりました。

## ●会期

平成30年10月13日(土)～15日(月)	3日間
-----------------------	-----

## ●開会式・閉会式

開会式	平成30年10月13日(土)	9.98スタジアム (福井県営陸上競技場)
閉会式	平成30年10月15日(月)	

## ●実施競技数

正式競技	オープン競技
13	3

## ●参加者数

(単位:人・延べ数)

選手・監督	大会関係者	観覧者	合計
24,201	32,473	42,939	99,613

## ●ボランティア活動参加者数

(単位:人・延べ数)

人数(大会関係者の内数)	備考
7,416	運営ボランティア、親子ボランティア、情報支援ボランティア、選手団サポートボランティア

## 福井しあわせ元気大会参加者数

(単位:人・延べ数)

区 分	選手・監督	大会関係者	観覧者	合 計	
開会式	3,420	9,686	10,802	23,908	
閉会式	5,393	6,622	6,255	18,270	
小 計	8,813	16,308	17,057	42,178	
競技会	正式競技	14,839	15,795	25,416	56,050
	オープン競技	549	370	466	1,385
小 計	15,388	6,165	25,882	57,435	
合 計	24,201	32,473	42,939	99,613	

### 競技会参加者数の内訳

#### (1) 正式競技

(単位:人・延べ数)

競 技 名	障害区分	市 町	選手・監督	大会関係者	観覧者	合 計
陸上競技	身・知	福井市	6,300	4,454	7,833	18,587
水 泳	身・知	敦賀市	1,584	1,819	1,547	4,950
アーチェリー	身	福井市	130	426	782	1,338
卓 球 [サウンドテーブルテニスを含む]	身・知	鯖江市	1,172	1,153	1,389	3,714
フライングディスク	身・知	坂井市	2,031	1,755	1,323	5,109
ボウリング	知	福井市	556	492	397	1,445
バスケットボール	知	勝山市	416	639	699	1,754
車いすバスケットボール	身	福井市	216	666	3,679	4,561
ソフトボール	知	越前市	387	531	2,279	3,197
グランドソフトボール	身	永平寺町	312	677	1,101	2,090
バレーボール	身	大野市	334	527	871	1,732
	知	あわら市	402	549	1,116	2,067
	精	小浜市	216	610	491	1,317
サッカー	知	坂井市	411	892	1,033	2,336
フットベースボール	知	敦賀市	372	605	876	1,853
合 計			14,839	15,795	25,416	56,050

#### (2) オープン競技

(単位:人・延べ数)

競 技 名	障害区分	市 町	選手・監督	大会関係者	観覧者	合 計
卓球バレー	身・知・精	福井市	373	160	200	733
車いすテニス	身	鯖江市	60	162	130	352
ゲートボール	身	美浜町	116	48	136	300
合 計			549	370	466	1,385

融合

開会式

正式競技

オープン競技

閉会式

都道府県等選手団

大会参加者  
成績等アンケート

# 福井しあわせ元気大会 都道府県・指定都市別参加者数

選手団名	選手数						
	個人競技						
	陸上競技	水 泳	アーチェリー	卓 球	フライング ディスク	ボウリング	小 計
北海道	23	6	1	6	7	6	49
青森県	13	3	1	3	4	1	25
岩手県	11	3	1	4	5	2	26
宮城県	13	2		4	5	1	25
秋田県	11	2	1	3	5	2	24
山形県	9	3	1	3	5		21
福島県	16	3	1	5	10		35
茨城県	23	7	1	7	9	4	51
栃木県	17	4	1	4	3	2	31
群馬県	14	4	1	4	5	2	30
埼玉県	28	8	1	10	10	5	62
千葉県	27	7	1	9	6	3	53
東京都	62	18	4	20	17	9	130
神奈川県	19	6	1	7	7	2	42
新潟県	16	5		6	7	1	35
富山県	14	4	1	5	5	2	31
石川県	11	4	1	5	6	2	29
<b>福井県</b>	<b>60</b>	<b>17</b>	<b>3</b>	<b>20</b>	<b>23</b>	<b>11</b>	<b>134</b>
山梨県	7	2		3	4	2	18
長野県	21	6	1	6	7	4	45
岐阜県	20	6	1	6	8	3	44
静岡県	20	5	1	7	6	3	42
愛知県	31	8	1	9	12	5	66
三重県	16	5	1	5	7	3	37
滋賀県	11	3	1	4	5	2	26
京都府	10	1	1	4	4	2	22
大阪府	29	8	2	10	13	6	68
兵庫県	26	8		7	10	5	56
奈良県	8	3		4	4		19
和歌山県	11	2	1	3	6	2	25
鳥取県	9	3		2	2	1	17
島根県	9	3	1	3	3	1	20
岡山県	12	2	1	2	6	2	25
広島県	16	4	1	4	5	2	32
山口県	12	4	1	4	5	2	28
徳島県	9	3	1	3	4	1	21
香川県	10	2		4	4	1	21
愛媛県	26	7	2	8	10	3	56
高知県	9	2	1	3	4	1	20
福岡県	21	5	1	6	8	4	45
佐賀県	10	3	1	3	3	2	22
長崎県	14	4	1	4	5	3	31
熊本県	13	3	1	3	5	2	27
大分県	9	3	1	4	6	2	25
宮崎県	13	3		3	6	2	27
鹿児島県	17	5	1	5	6	3	37
沖縄県	14	4	1	4	5	3	31
札幌市	14	3	1	6	2	2	28
仙台市	9	3	1	3	4	1	21
さいたま市	8	3	1	3	2	2	19
千葉市	9	2	1	2	4	1	19
横浜市	19	6	1	6	7	5	44
川崎市	10	3	1	3	3	1	21
相模原市	9	2		2	3		16
新潟市	9	2	2	5	6	1	25
静岡市	12	3	1	4	4	1	25
浜松市	14	3		4	5	1	27
名古屋市	14	5		5	7	3	34
京都市	12	3	1	3	4	1	24
大阪市	17	6	3	8	9	5	48
堺市	8	3	1	3	3	2	20
神戸市	16	4		3	4	2	29
岡山市	8	2		3	3	1	17
広島市	10	3		4	4	1	22
北九州市	12	3		1	2	2	20
福岡市	12	3	1	2	5	2	25
熊本市	8	2	1	3	2	1	17
<b>合 計</b>	<b>1,050</b>	<b>287</b>	<b>62</b>	<b>331</b>	<b>395</b>	<b>162</b>	<b>2,287</b>

融合

開会式

正式競技

オープン競技

閉会式

都道府県等選手団

大会参加者  
成績等データ

# 福井しあわせ元気大会 2018

明治150年記念  
第18回 全国障害者スポーツ大会 織りなそう 力と技と美しさ

(単位:人)

選手団名	選手数												選手合計	役員数	
	団体競技														
	バスケットボール 男子	バスケットボール 女子	車いす バスケット ボール	ソフト ボール	グランド ソフト ボール	バレーボール聴覚 男子	バレーボール聴覚 女子	バレーボール知的 男子	バレーボール知的 女子	バレー ボール 精神	サッカー	フット ベース ボール			小計
北海道			10										10	59	35
青森県										12			12	37	30
岩手県					15			11				15	41	67	45
宮城県				15					9				24	49	30
秋田県		11											11	35	33
山形県														21	25
福島県								7					7	42	30
茨城県														51	45
栃木県														31	33
群馬県														30	26
埼玉県										12			12	74	56
千葉県														53	48
東京都	12	12	12	15	15	6	7	12	12		16	15	134	264	110
神奈川県														42	41
新潟県														35	29
富山県														31	26
石川県														29	24
福井県	11	12	11	15	15	9	7	12	12	12	15	15	146	280	168
山梨県														18	17
長野県														45	33
岐阜県				14				12					26	70	56
静岡県											15	14	29	71	42
愛知県	12	12					12		12				48	114	64
三重県					15								15	52	41
滋賀県				13									13	39	34
京都府														22	36
大阪府										12	16		28	96	61
兵庫県			10				9		12				31	87	60
奈良県														19	13
和歌山県												7	7	32	39
鳥取県														17	23
島根県														20	26
岡山県		6	10							10			26	51	35
広島県				13									13	45	27
山口県								12			15		27	55	44
徳島県					14								14	35	34
香川県														21	30
愛媛県												15	15	71	73
高知県	12								9				21	41	27
福岡県				11						12			23	68	63
佐賀県														22	18
長崎県			12				10				16		38	69	37
熊本県												13	13	40	32
大分県														25	22
宮崎県														27	26
鹿児島県					15								26	63	40
沖縄県		12						8					20	51	31
札幌市	12						6				16		34	62	37
仙台市														21	28
さいたま市														19	21
千葉市														19	24
横浜市														44	32
川崎市														21	21
相模原市														16	15
新潟市									7				7	32	23
静岡市														25	19
浜松市														27	18
名古屋市			8							9			17	51	25
京都市														24	28
大阪市	11	9			13			12					45	93	41
堺市														20	24
神戸市												15	15	44	34
岡山市														17	13
広島市						8	10						18	40	19
北九州市									12				12	32	29
福岡市	12												12	37	24
熊本市														17	21
合計	82	74	73	96	102	60	63	83	67	79	109	102	990	3,277	2,414

融合

開会式

正式競技

オープン競技

閉会式

都道府県等選手団

大会参加者  
成績等アンケート

# 福井しあわせ元気大会 競技種目別・障害別参加者数

## (1) 陸上競技

種目名	肢 体			視 覚			聴 覚		
	男	女	計	男	女	計	男	女	計
50m	57	26	83	22	15	37	8	3	11
100m	62	25	87	17	17	34	23	12	35
200m	27	10	37	16	2	18	16	7	23
400m									
800m	7	1	8	17	15	32	10	2	12
1500m	21	2	23	16	10	26	9	2	11
スラローム	25	22	47						
4×100mリレー									
走高跳				3		3	1		1
立幅跳	25	8	33	19	21	40	6	8	14
走幅跳	18	1	19	9	5	14	6	7	13
砲丸投	54	26	80	12	4	16	12	6	18
ソフトボール投	62	39	101	15	7	22	7	8	15
ジャベリックスロー	46	17	63	12	2	14	6	3	9
ピーンバグ投	22	15	37						
合 計	426	192	618	158	98	256	104	58	162

## (2) 水泳

種目名	肢 体			視 覚			聴 覚		
	男	女	計	男	女	計	男	女	計
25m自由形	47	26	73	5	2	7	3	3	6
50m自由形	44	22	66	1	3	4	8	3	11
25m背泳ぎ	10	11	21	1	1	2	2		2
50m背泳ぎ	11	3	14	1		1	2	1	3
25m平泳ぎ	12	3	15	3		3	2		2
50m平泳ぎ	11	3	14		1	1	3	1	4
25mバタフライ	10	8	18	1		1	2		2
50mバタフライ	4		4	1		1	1		1
200mリレー									
200mメドレーリレー									
合 計	149	76	225	13	7	20	23	8	31

## (3) アーチェリー

種目名	肢 体			視 覚			聴 覚		
	男	女	計	男	女	計	男	女	計
リカーブ50m・30mラウンド	7	4	11						
リカーブ30mダブルラウンド	20	3	23				5	1	6
コンパウンド50m・30mラウンド	4		4				1		1
コンパウンド30mダブルラウンド	12	4	16				1		1
合 計	43	11	54				7	1	8

## (4) 卓球

種目名	肢 体			視 覚			聴 覚		
	男	女	計	男	女	計	男	女	計
一般卓球	71	30	101	1		1	24	15	39
STT				25	25	50			
合 計	71	30	101	26	25	51	24	15	39

## (5) フライングディスク

種目名	肢 体			視 覚			聴 覚		
	男	女	計	男	女	計	男	女	計
アキュラシー ディスリート・ファイブ	67	30	97	13	6	19	26	15	41
アキュラシー ディスリート・セブン	22	2	24	4		4	9	2	11
ディスタンス レディース・シテイング		5	5						
ディスタンス メンズ・シテイング	20		20						
ディスタンス レディース・スタンディング		27	27		6	6		17	17
ディスタンス メンズ・スタンディング	69		69	17		17	35	0	35
合 計	178	64	242	34	12	46	70	34	104

## (6) ボウリング

種目名	肢 体			視 覚			聴 覚		
	男	女	計	男	女	計	男	女	計
ボウリング									
合 計									

融合

開会式

正式競技

オープン競技

閉会式

都道府県等選手団

大会参加者  
成績等データ

# 福井しあわせ元気大会 2018

明治150年記念  
第18回 全国障害者スポーツ大会 織りなそう 力と技と美しさ

(単位:人・延べ数)

内 部			身 体 計			知 的			合 計		
男	女	計	男	女	計	男	女	計	男	女	計
2	1	3	89	45	134	57	41	98	146	86	232
			102	54	156	178	68	246	280	122	402
			59	19	78	159	52	211	218	71	289
						52	13	65	52	13	65
			34	18	52	76	22	98	110	40	150
1		1	47	14	61	64	18	82	111	32	143
			25	22	47				25	22	47
						257	105	362	257	105	362
			4		4	5	5	10	9	5	14
1		1	51	37	88	38	32	70	89	69	158
			33	13	46	37	18	55	70	31	101
			78	36	114				78	36	114
2		2	86	54	140	52	26	78	138	80	218
	1	1	64	23	87	13	10	23	77	33	110
			22	15	37				22	15	37
6	2	8	694	350	1044	988	410	1398	1682	760	2442

内 部			身 体 計			知 的			合 計		
男	女	計	男	女	計	男	女	計	男	女	計
			55	31	86	45	20	65	100	51	151
			53	28	81	50	16	66	103	44	147
			13	12	25	13	11	24	26	23	49
			14	4	18	9	7	16	23	11	34
			17	3	20	18	6	24	35	9	44
			14	5	19	19	8	27	33	13	46
			13	8	21	31	11	42	44	19	63
			6		6	21	8	29	27	8	35
						32	14	46	32	14	46
						7	2	9	7	2	9
			185	91	276	245	103	348	430	194	624

内 部			身 体 計			知 的			合 計		
男	女	計	男	女	計	男	女	計	男	女	計
			7	4	11				7	4	11
			25	4	29				25	4	29
			5		5				5		5
			13	4	17				13	4	17
			50	12	62				50	12	62

内 部			身 体 計			知 的			合 計		
男	女	計	男	女	計	男	女	計	男	女	計
			96	45	141	98	42	140	194	87	281
			25	25	50				25	25	50
			121	70	191	98	42	140	219	112	331

内 部			身 体 計			知 的			合 計		
男	女	計	男	女	計	男	女	計	男	女	計
	1	1	106	52	158	101	43	144	207	95	302
			35	4	39	43	9	52	78	13	91
				5	5					5	5
			20		20				20		20
	1	1		51	51		54	54		105	105
			121		121	144		144	265		265
	2	2	282	112	394	288	106	394	570	218	788

内 部			身 体 計			知 的			合 計		
男	女	計	男	女	計	男	女	計	男	女	計
						129	33	162	129	33	162
						129	33	162	129	33	162

融合

開会式

正式競技

オープン競技

閉会式

都道府県等選手団

大会参加者  
成績等アンケート

# 福井しあわせ元気大会 成績(個人競技)

(単位:人)

区分	選手団名	選手延数	個人競技																				
			陸上競技			水泳			アーチェリー			卓球			フライングディスク			ボウリング			合計		
			金	銀	銅	金	銀	銅	金	銀	銅	金	銀	銅	金	銀	銅	金	銀	銅	金	銀	銅
北海道	91	10	6	10	3	4	3	1			2	3	1					1			16	14	16
青森県	52	2	9	1		2						1	1				1				2	12	3
岩手県	49	5	1	5		1	2					2	2	1	1	1		1			6	6	10
宮城県	49	13	2	5	2	1	1				1	2	1				3				16	5	10
秋田県	42	2	3	6	1	3					1	2		2	2	1	1				7	10	7
山形県	44	5	3	2	3	1		1					3		3	1					8	8	6
福島県	70	5	6	8	3	1	1				2		2	2		3					12	7	14
茨城県	97	14	7	4	4	6	1				3	4		3	2	3		1			24	20	8
栃木県	61	8	9	4	4	2			1		1	1	2		3			1			13	16	7
群馬県	57	3	4	5	4	1	3	1			2	1	1	1	1	1		1	1	1	11	8	11
埼玉県	116	19	16	9	2	7	4		1		6	3	1	5	4	3	1	1			33	31	18
千葉県	101	32	12	6	11	2	1		1		5	3	1	2	3	3			1		50	20	13
東京都	239	49	30	20	29	5	1	3	1		14	5	1	8	6	2	3		3		106	47	27
神奈川県	85	15	9	4	2	3	3	1			1		5	1		3		1			19	14	15
新潟県	67	9	4	2	4		2				3	1	2	1	2	1		1			17	8	7
富山県	58	4	9	1	2	2	3	1			2	3		2	1	3					11	15	7
石川県	52	6	3	2	3	1	3				1	1	3		1	1	1				11	6	9
福井県	246	27	20	16	10	8	5		2		4	9	7	4	3	8	1	1	3		46	41	41
山梨県	35	3		2	3	1					1	1					1		1		8	2	3
長野県	81	4	11	5	7		3	1			2		4			1					14	11	13
岐阜県	86	18	7	5	7	3	1	1			3		3	5	2		1	1			34	14	9
静岡県	79	7	9	4	5	2	1	1			3	3	1		1	1	1	1			16	17	7
愛知県	124	3	9	16	1		4	1			3	2	4		3	2			1		8	14	27
三重県	71	1	6	4	2	1			1		2	1	2		2	1	1		1		6	11	8
滋賀県	49	8	8	4	3	3			1		2	1	1	1	4	3		2			14	18	9
京都府	41	6	4	3			1			1	1	1	2	1				1			8	6	7
大阪府	134	27	9	10	12	2	1	1	1		5	4	1	6	8	7	1		3		51	24	23
兵庫県	107	13	10	12	9	5	3				2	3	2		1	2	1	1	1		25	20	20
奈良県	38	5	3	3	3	2					2		2	1	3	1					11	8	6
和歌山県	48	6	7	2	2		2	1			2	1		1		3	1				13	8	7
鳥取県	36	2	3	4		2	2				1		1	2	1				1		5	6	8
島根県	39	6	4	3	3	1	1					1	2		1	1					9	7	7
岡山県	49	8	5	4	1	2	1	1			1	1	1	5	1	3		1			15	10	9
広島県	61	3	8	7	4	1	3				1		3	2	1	2			1		10	10	16
山口県	55	11	5	3	7		1				2	2		4	2			1			24	10	4
徳島県	41	3	3	3		1	3	1				2	1		2	1					3	9	8
香川県	42	10	6	2	2		1				1	1	2		1		1				14	8	5
愛媛県	107	21	9	6	6	4		2			1	2	4	1		2			1		31	15	13
高知県	41	1	3	4	1	1	1					2	1		2	1					2	6	6
福岡県	83	9	6	9	5	2	1	1			1	1	3	2	1	1		1	1		18	11	15
佐賀県	42	5	9	3	2		1				1	1	1		2	4		1			8	13	9
長崎県	58	7	1	3	4	1	1				3		1	2	2	2			3		16	4	10
熊本県	51	6	6	11	3	2					1	2		2		1					12	10	12
大分県	47	5	3	3	4		1	1			2	1		5	3			1	1		17	8	5
宮崎県	53	5	6	5	4	1	1				1	2		5		1					15	9	7
鹿児島県	69	14	8	3	3	6	1				2	2	1	2	3	1		1			21	20	6
沖縄県	55	1	6	5	1	1	3	1				1	3		1	2					2	10	13
札幌市	54	1	11	6	2	2	2	2	1		2	3	1								5	17	9
仙台市	41	6	5	4	2	2		1				2	1		2						9	11	5
さいたま市	38	4	1	4		3	3	1			2	1		1	1	1		1			7	8	8
千葉市	34	4	3	3		2			1		2			4	1						10	6	4
横浜市	84	12	10	14	3	8	2	1			4	1		6	2	2	3	1	1		29	22	19
川崎市	41	7	4	1	5	1			1		2		1		1	2	1				15	6	5
相模原市	34	4	1	2							1		1	1	1						6	2	3
新潟市	48	4		3	2		2	1	1		3	2		1							11	3	5
静岡市	48	4	2	5	1		4	1					3		1	3	1				7	3	15
浜松市	53	6	9	3	6						2	1	1	1	2	3	1				16	12	7
名古屋市	64	6	6	5	3	2	3				2	1	1	1	1	1			1		12	10	11
京都市	47	4	1	6	1	1	1	1				3				2					6	5	9
大阪市	84	12	9	4	5	4	3		2	1	4	2	2	3	4	1	2	1			26	22	11
堺市	38	4	4		4	2						1	2	3	1	2	1				12	8	4
神戸市	60	6	10	7	5	2					1	2			3	2		1			12	18	9
岡山市	34	4	2	1	2						2	1			2	1			1		8	5	3
広島市	43	7	6	2	4	1	1				2	2					1				14	9	3
北九州市	43	5	4	2	3	1	1				1			1	1			1			9	8	3
福岡市	49	6	2	1	4	2					1		1	2	1		2				15	5	2
熊本市	32	4	3	1		3	1				2	1			2	1					4	10	4
合計		556	420	332	243	130	94	19	14	11	123	104	94	103	103	103	27	26	26	1,071	797	660	

融合

開会式

正式競技

オープン競技

閉会式

都道府県等選手団

大会参加者  
成績等アンケート





# 福井しあわせ元気大会 団体競技結果

競技名		優勝	2位	3位
バスケットボール	男子	東京都	大阪市	愛知県
	女子	東京都	秋田県	沖縄県
車いすバスケットボール		東京都	名古屋市	兵庫県
ソフトボール		広島県	福井県	東京都
グランドソフトボール		鹿児島県	大阪市	徳島県
バレーボール(身)	男子	兵庫県	長崎県	愛知県
	女子	大阪市	岐阜県	東京都
バレーボール(知)	男子	東京都	兵庫県	愛知県
	女子	東京都	和歌山県	高知県
バレーボール(精)		埼玉県	福岡県	青森県
サッカー		東京都	札幌市	静岡県
フットベースボール		東京都	熊本県	福井県

融合

開会式

正式競技

オープン競技

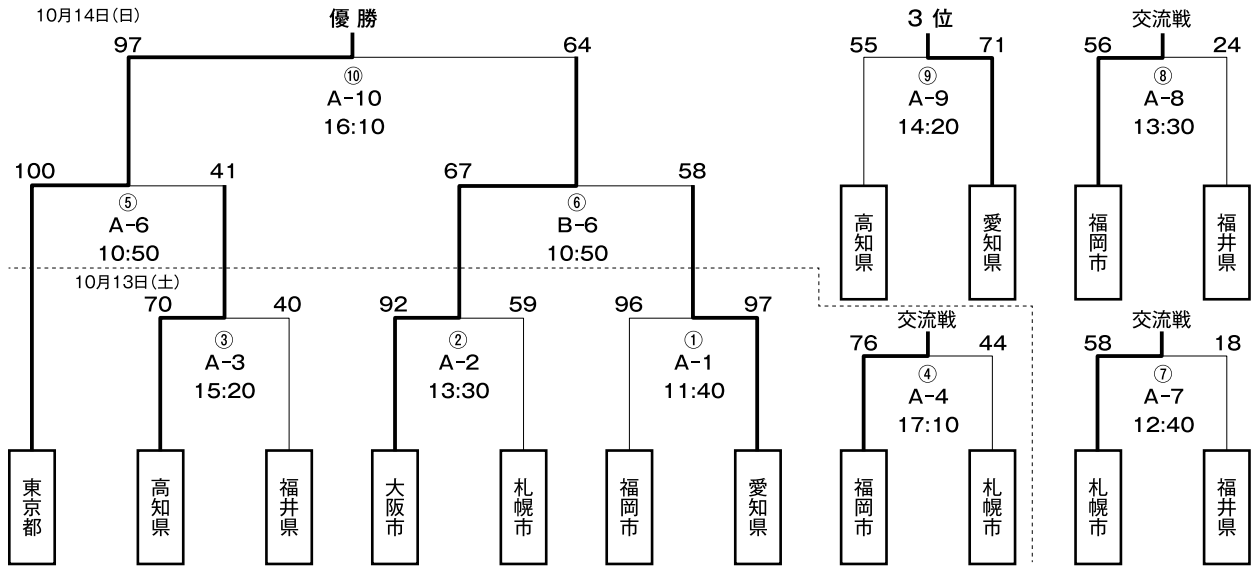
閉会式

都道府県等選手団

大会参加者  
成績等データ

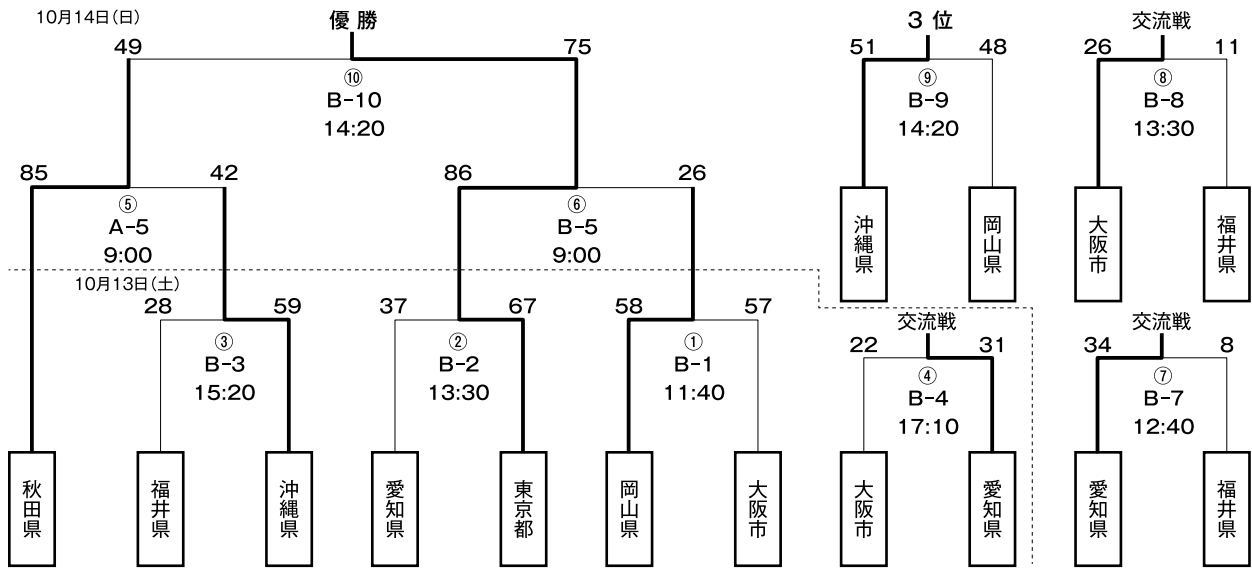
## ●バスケットボール 男子

会場:勝山市体育館「ジオアリーナ」



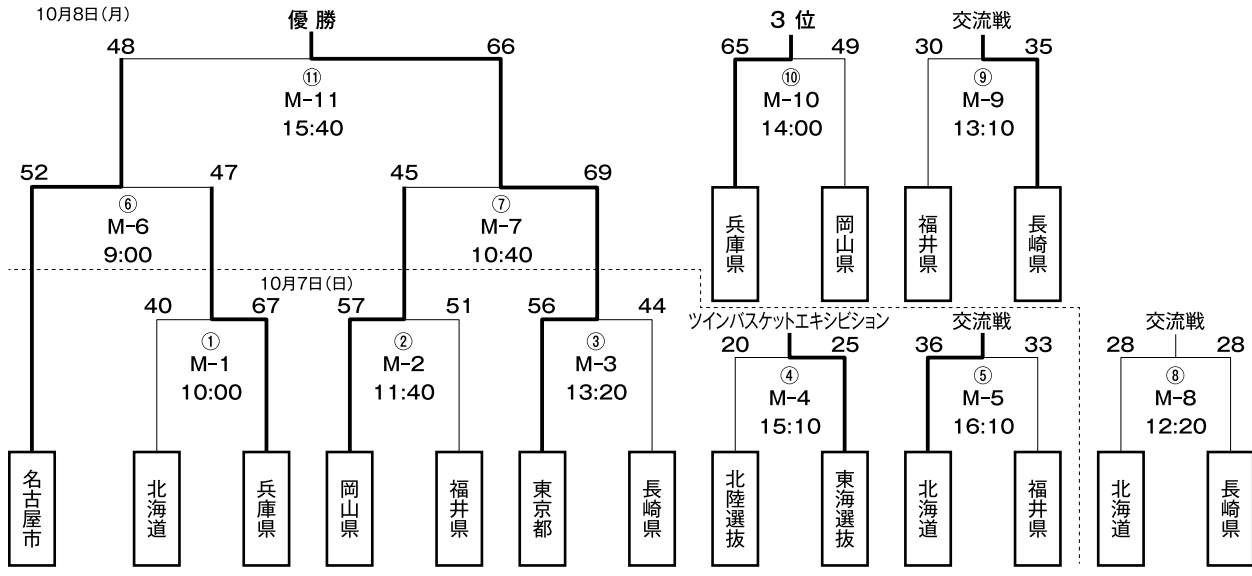
## ●バスケットボール 女子

会場:勝山市体育館「ジオアリーナ」



## ●車いすバスケットボール

会場:福井県営体育館



融合

開会式

正式競技

オープン競技

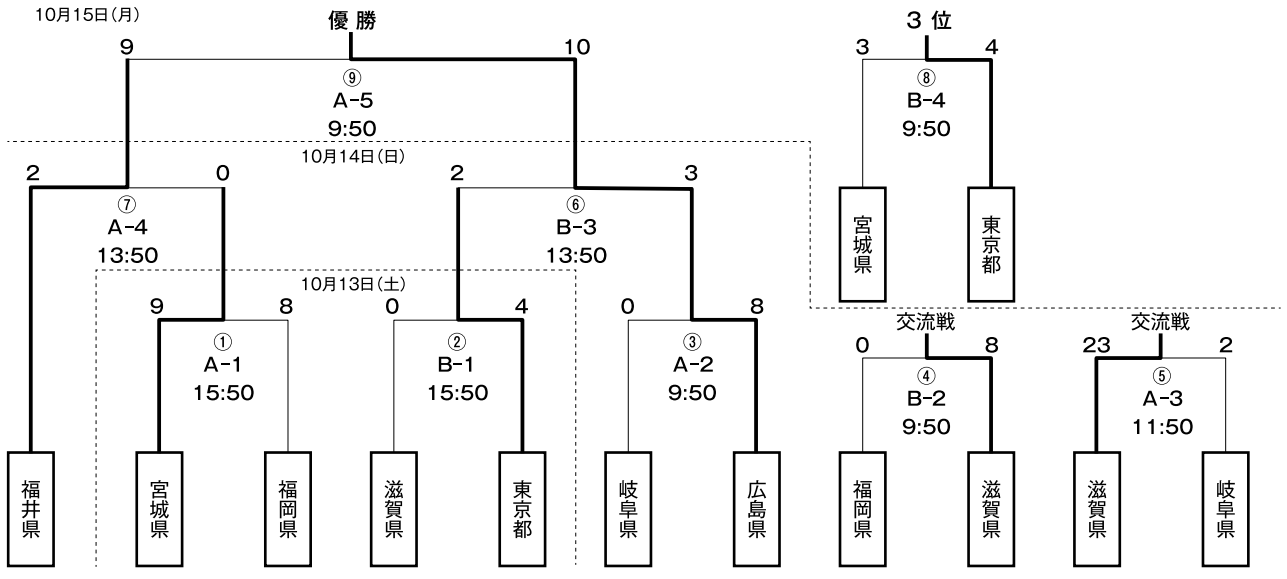
閉会式

都道府県等選手団

大会参加者  
成績等アンケート

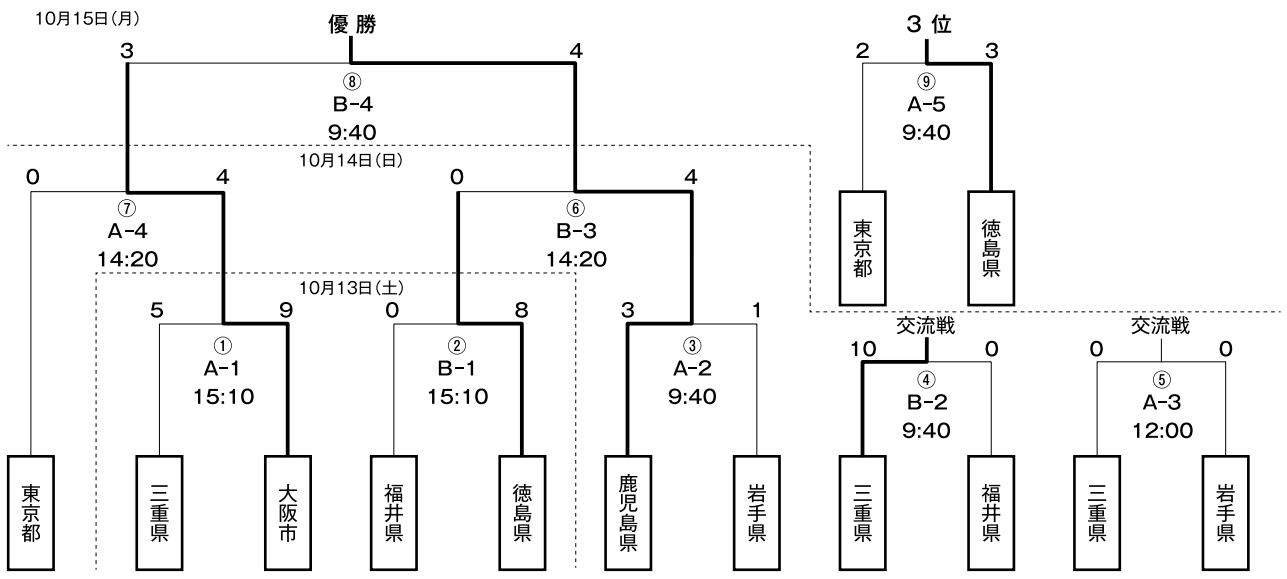
# ●ソフトボール

会場:武生東運動公園ソフトボール場



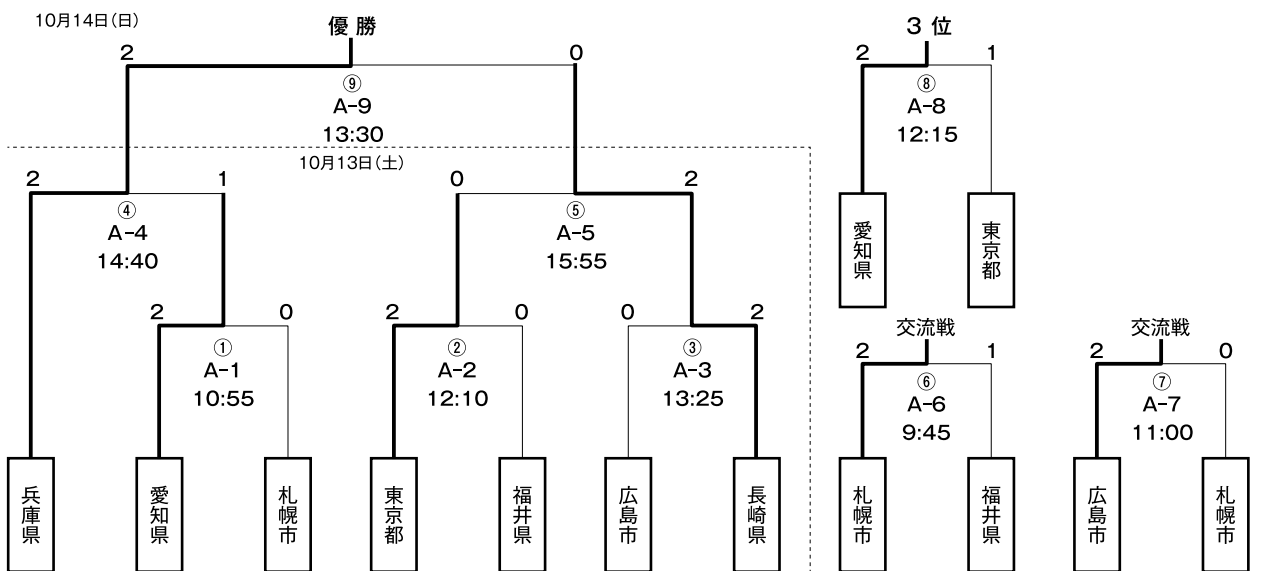
# ●グラウンドソフトボール

会場:松岡総合運動公園 you me パーク



# ●バレーボール聴覚障害者の部 男子

会場:大野市エキサイト広場総合体育施設体育館



融合

開会式

正式競技

オープン競技

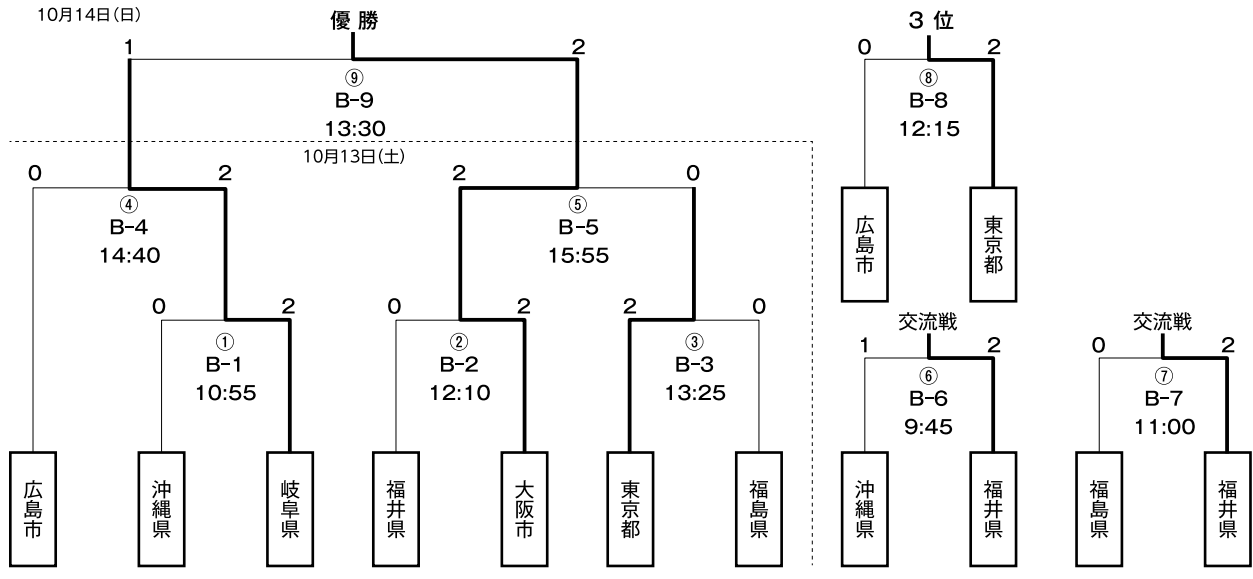
閉会式

都道府県等選手団

大会参加者  
成績等データ

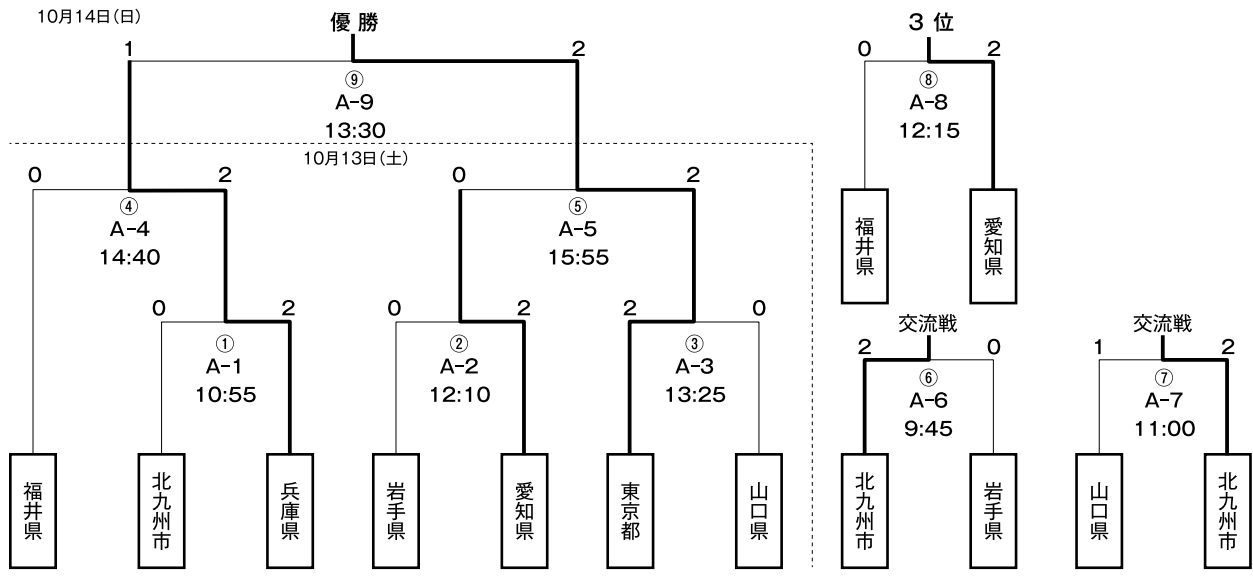
## ●バレーボール聴覚障害者の部 女子

会場:大野市エキサイト広場総合体育施設体育館



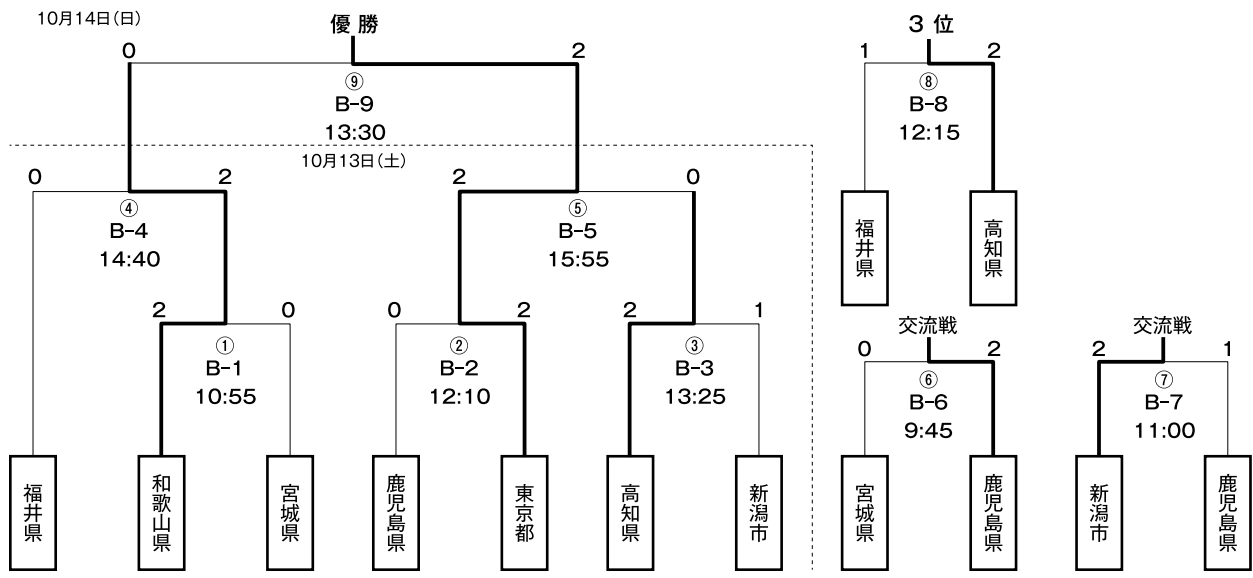
## ●バレーボール知的障害者の部 男子

会場:トリムパークかなづ体育館



## ●バレーボール知的障害者の部 女子

会場:トリムパークかなづ体育館



融合

開会式

正式競技

オープン競技

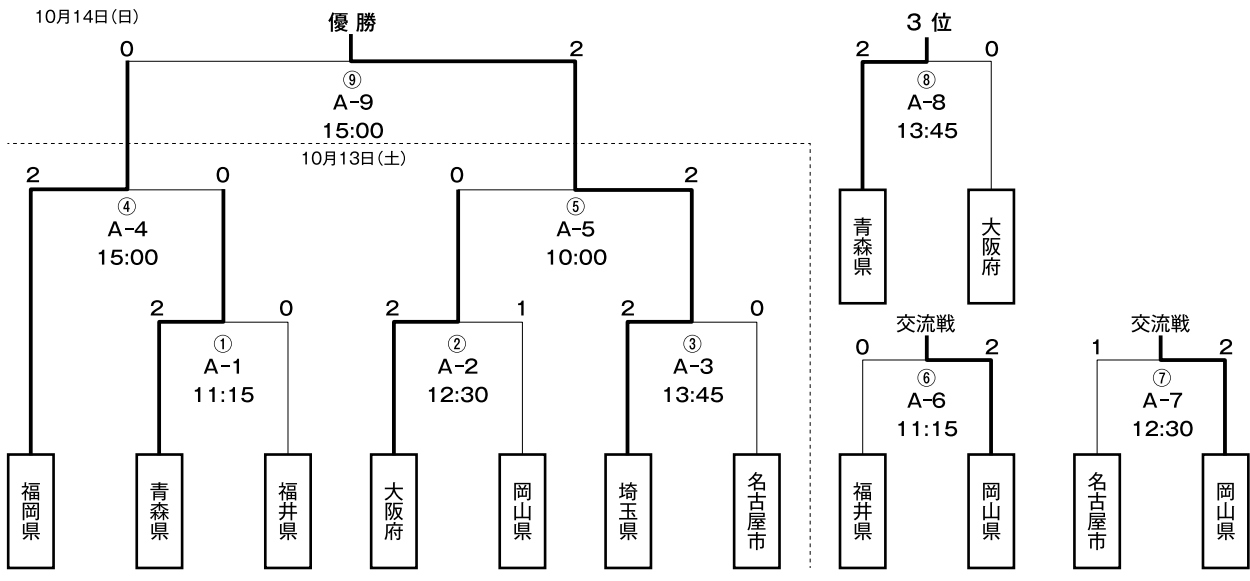
閉会式

都道府県等選手団

大会参加者  
成績等アンケート

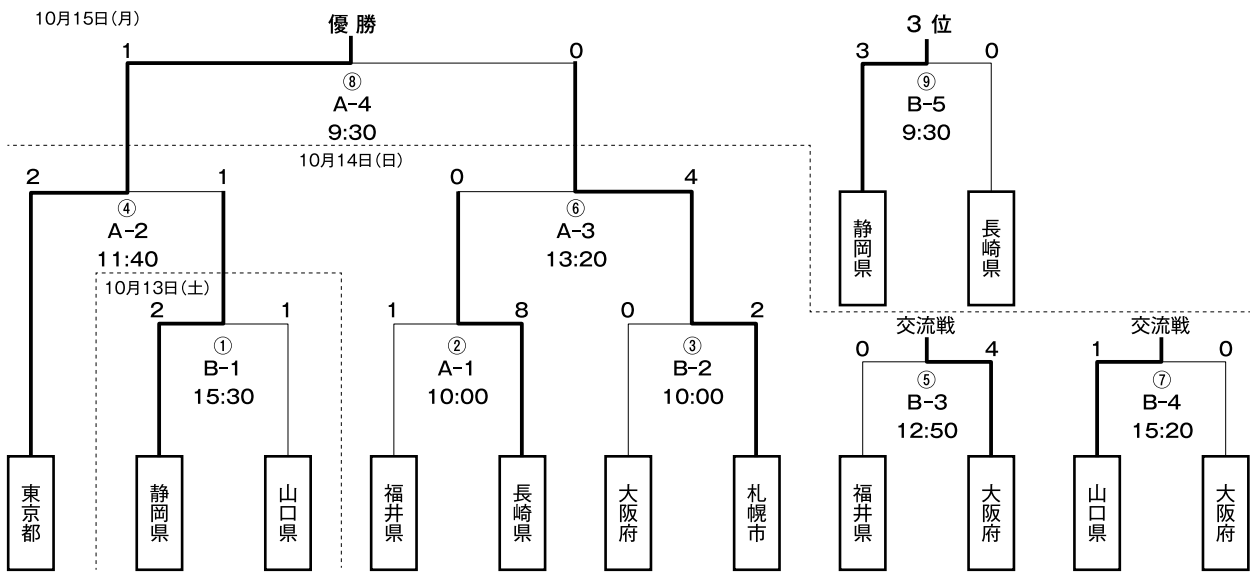
# ●バレーボール精神障害者の部

会場:小浜市民体育館



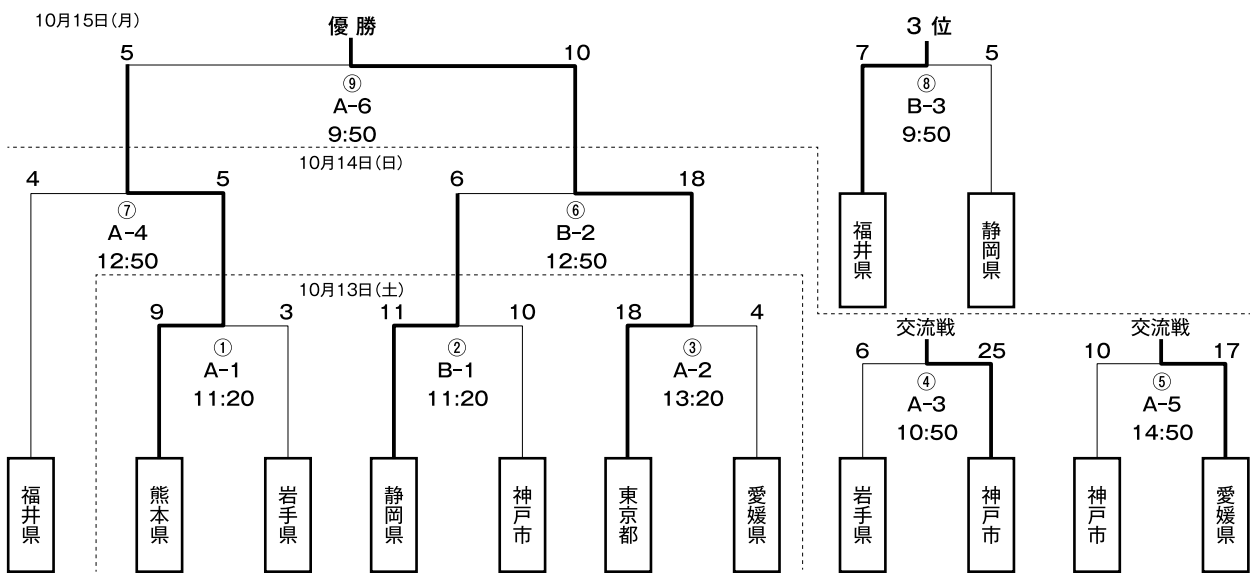
# ●サッカー

会場:丸岡スポーツランドサッカー場、人工芝グラウンド



# ●フットベースボール

会場:敦賀市きらめきスタジアム



融合

開会式

正式競技

オープン競技

閉会式

都道府県等選手団

大会参加者  
成績等データ

## 福井しあわせ元気大会 オープン競技結果

### ●ゲートボール

会場:美浜町西郷健康ひろば屋内運動場

#### 〈成績〉

優勝 福井県ろうあ (福井県)

2位 鯖江B (福井県)

3位 かつやまココドン (福井県)

#### 1、2コート

	希望の郷 いわて	福井市	新城 身障会	敦賀市	芭蕉 クラブ	若狭町	鯖江B	伊賀 クラブ	勝	敗	得点	失点	得点差	順位
希望の郷 いわて	-	-	○ 12-7	× 9-17	× 12-14	× 12-13	○ 14-10	2	3	59	61	-2	11	
福井市	-	○ 16-5	-	○ 9-6	○ 14-7	× 9-13	× 9-14	3	2	57	45	12	5	
新城 身障会	-	× 5-16	○ 14-11	○ 17-8	○ 10-8	× 9-9	-	3	2	55	52	3	6	
敦賀市	× 7-12	-	× 11-14	× 5-16	○ 16-10	-	○ 12-9	2	3	51	61	-10	12	
芭蕉 クラブ	○ 17-9	× 6-9	× 8-17	○ 16-5	-	× 11-11	-	2	3	58	51	7	9	
若狭町	○ 14-12	× 7-14	× 8-10	× 10-16	-	-	○ 12-10	2	3	51	62	-11	13	
鯖江B	○ 13-12	○ 13-9	○ 9-9	-	○ 11-11	-	○ 16-7	5	0	62	48	14	2	
伊賀 クラブ	× 10-14	○ 14-9	-	× 9-12	-	× 10-12	× 7-16	1	4	50	63	-13	15	

#### 3、4コート

	美浜A	福井県 ろうあ	仙台市 聴覚障害 者協会	南越前町	京都	かつやま ココドン	鯖江A	泉身会	勝	敗	得点	失点	得点差	順位
美浜A	-	-	○ 18-7	× 10-15	× 6-14	× 9-13	○ 17-11	2	3	60	60	0	10	
福井県 ろうあ	-	○ 14-9	-	○ 19-8	○ 11-10	○ 12-6	○ 12-12	5	0	68	45	23	1	
仙台市 聴覚障害 者協会	-	× 9-14	○ 17-11	○ 19-8	× 7-21	○ 11-11	-	3	2	63	65	-2	7	
南越前町	× 7-18	-	× 11-17	× 9-21	× 8-12	-	× 9-23	0	5	44	91	-47	16	
京都	○ 15-10	× 8-19	× 8-19	○ 21-9	-	○ 10-10	-	3	2	62	67	-5	8	
かつやま ココドン	○ 14-6	× 10-11	○ 21-7	○ 12-8	-	-	× 14-15	3	2	71	47	24	3	
鯖江A	○ 13-9	× 6-12	× 11-11	-	× 10-10	-	× 9-16	1	4	49	58	-9	14	
泉身会	× 11-17	× 12-12	-	○ 23-9	-	○ 15-14	○ 16-9	3	2	77	61	16	4	

融合

開会式

正式競技

オープン競技

閉会式

都道府県等選手団

大会参加者  
成績等アンケート

# 卓球バレー

## チャレンジクラス

会場: 福井県社会福祉センター体育館

## はぴりゅうクラス

融合

開会式

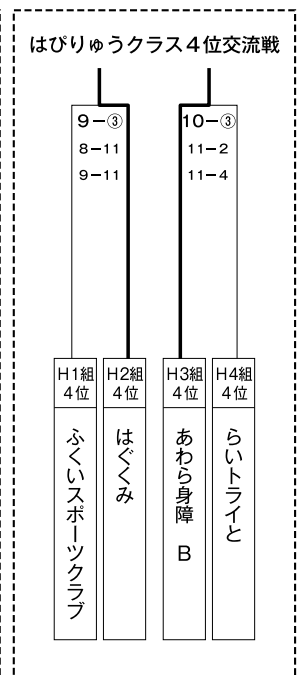
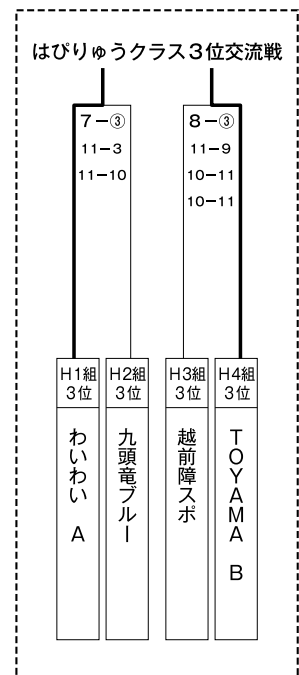
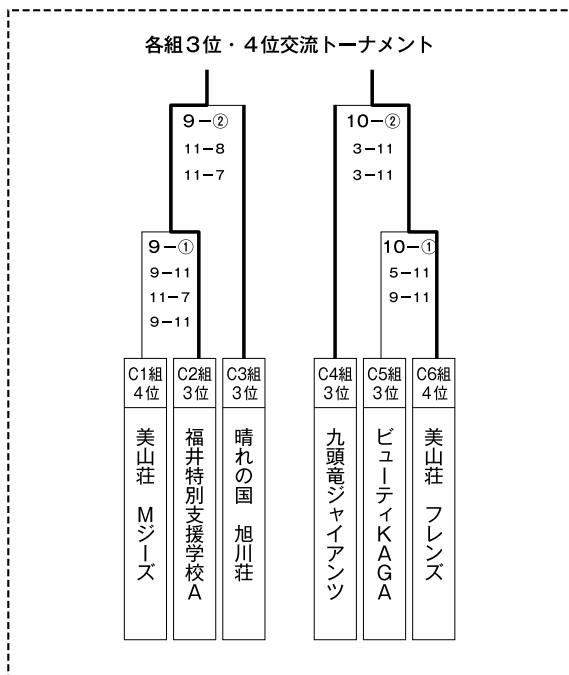
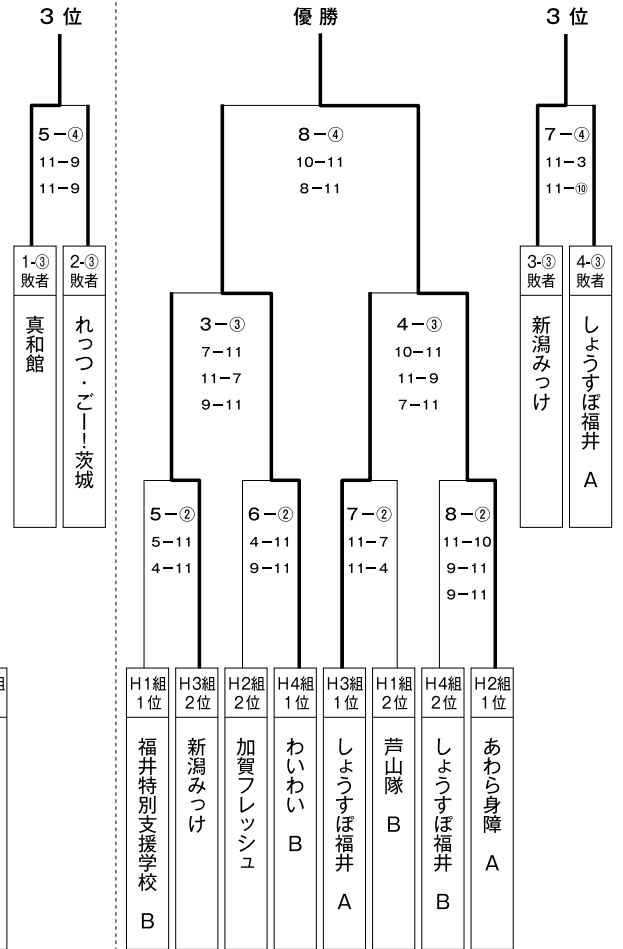
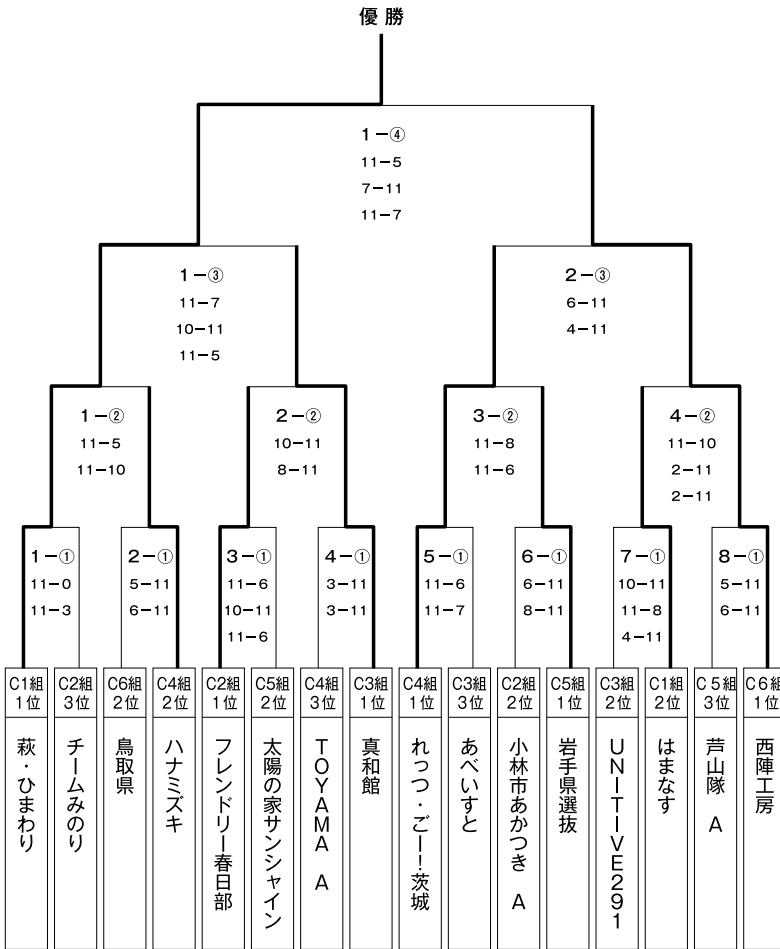
正式競技

オープン競技

閉会式

都道府県等選手団

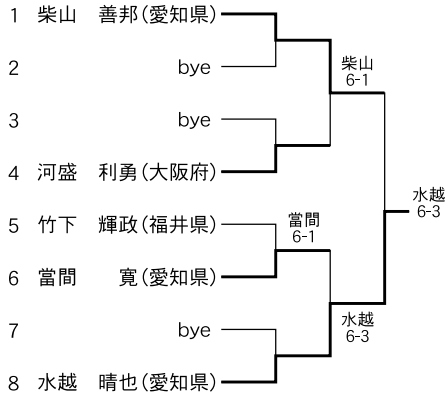
大会参加者  
成績等データ



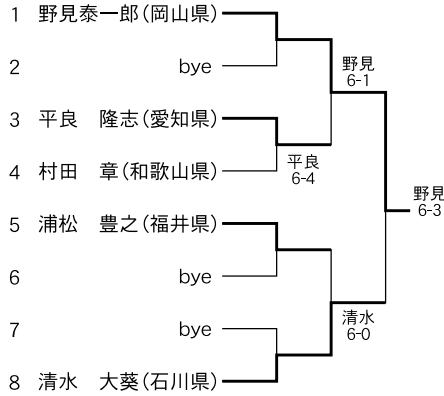
## ●車いすテニス

会場:鯖江市広域西番スポーツセンターテニスコート

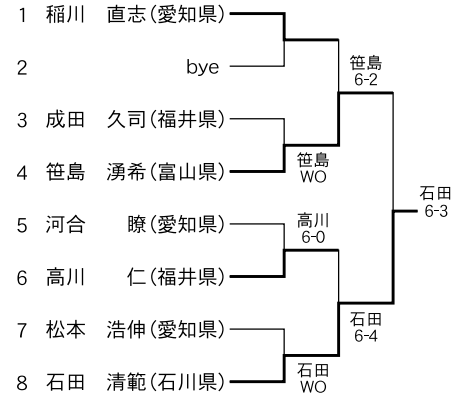
### 男子シングルスオープン



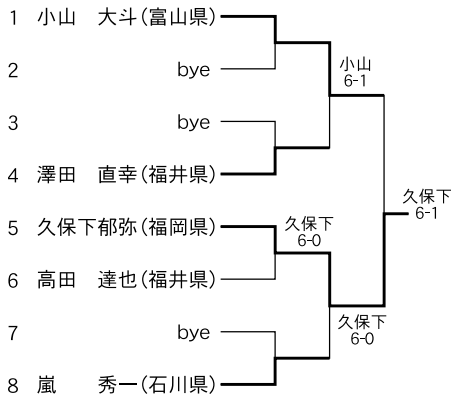
### 男子シングルスA



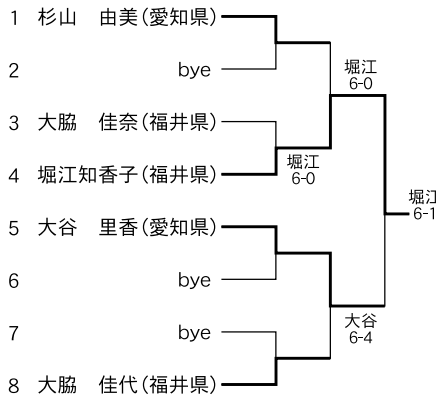
### 男子シングルスB



### 男子シングルスC



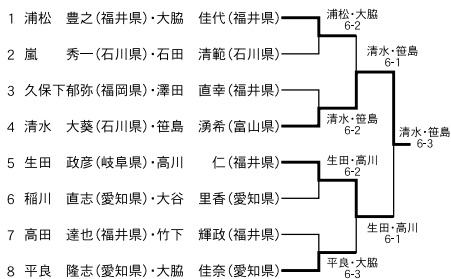
### 女子シングルス



### 男女ダブルスA

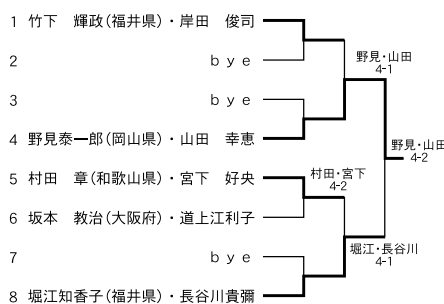
	野見泰一郎 堀江知香子	杉山 由美 當間 寛	坂本 教治 河盛 利勇
野見泰一郎(岡山県) 堀江知香子(福井県)	-	4-6	6-1
杉山 由美(愛知県) 當間 寛(愛知県)	6-4	-	6-4
坂本 教治(大阪府) 河盛 利勇(大阪府)	1-6	4-6	-

### 男女ダブルスB



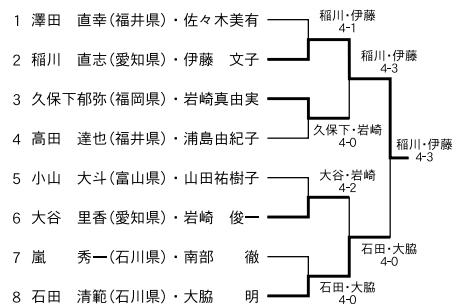
### ニューミックスA

※抽選による



### ニューミックスB

※抽選による



融合

開会式

正式競技

オープン競技

閉会式

都道府県等選手団

大会参加者  
成績等アワード



# 開会式・閉会式次第

## 〈開会式〉

期日／平成30年10月13日(土)  
会場／9.98スタジアム(福井県営陸上競技場)

時刻	次第
5:00	実施態度決定
7:00	開場
(7:30)	(役員・選手団受付開始)
8:50	歓迎県民イベント開始
(9:00)	(役員・選手団受付終了)
9:10	入場締切
(9:10)	(役員・選手団集合整列開始)
9:50	歓迎県民イベント終了
(9:50)	(役員・選手団スタンバイ完了)
9:59	皇族御着席
10:00	開式通告
10:01	役員・選手団入場開始
10:36	役員・選手団整列完了
10:37	開会宣言・大会会長あいさつ
10:40	国旗掲揚
10:42	大会旗掲揚
10:44	福井県旗・福井市旗掲揚
10:46	文部科学大臣あいさつ
10:49	皇族のおことば
10:52	炬火入場・点火
10:57	選手代表宣誓
11:01	式典演技開始
11:16	式典演技終了
11:17	閉式通告
11:18	皇族御退席
11:19	役員・選手団退場開始
11:37	役員・選手団退場完了
11:38	歓迎コンサート開始
11:58	歓迎コンサート終了
11:59	終了

## 〈閉会式〉

期日／平成30年10月15日(月)  
会場／9.98スタジアム(福井県営陸上競技場)

時刻	次第
5:00	実施態度決定
(13:00)	(競技終了)
14:00	開場
(14:00)	(役員・選手団受付開始)
(14:30)	(役員・選手団集合開始)
(14:50)	(役員・選手団受付終了)
15:00	県民参加イベント開始
15:30	県民参加イベント終了
(15:35)	(役員・選手団集合完了)
15:39	皇族御着席
15:40	開式通告
15:41	大会会長あいさつ
15:44	スポーツ庁長官あいさつ
15:47	皇族のおことば
15:50	福井県旗・福井市旗降納
15:52	大会旗降納
15:53	国旗降納
15:55	大会旗引継
15:58	炬火納火
16:01	閉会宣言
16:08	ファイナルコンサート開始
16:38	ファイナルコンサート終了
16:39	皇族御退席
16:40	役員・選手団退場開始
17:10	役員・選手団退場完了
17:11	終了

## 出演者・出演団体・協力者

### 〈開会式〉

#### 【式典総合プロデューサー】

山根 一真 (ノンフィクション作家)

#### ●歓迎県民イベント

#### 【特別出演者】

高橋 愛  
鹿沼 憂妃 (モデル)  
仮面女子 猪狩 ともか (アイドル)

#### 【フィールド司会者】

伊藤 裕樹 (福井放送)  
福田 布貴子 (福井テレビ)

#### 【主催者選定プログラム】

・OTAIKO響  
福井県合同太鼓チーム

#### 【公募プログラム】

・マーチング&バトン  
仁愛女子高等学校マーチングバンド・  
ドラムコー&国体バトンチーム  
(福井工業大学附属福井中学福井高等学校  
バトントワリング部、福井市成和中学校  
バトン部、バトントワラーズ フェリーチェ、  
フクイプリティワラーズ、PL福井MBA、  
ベイビー&キッズフィットネス研究所パト  
ン教室、マツオカメジャレッツ)  
・YOSAKOI演舞  
YOSAKOI演舞で福井を盛り上げ隊  
・舞踊体操  
真美健康体操協会

#### 【企画プログラム】

・競技かるた紹介  
・「はびねすダンス」振付講習  
藤田 善宏  
はびねす291  
STARS☆

#### ●式典演技

#### 【シナリオ】

宮下 奈都 (作家)

#### 【伴奏曲作・編曲】

笠松 泰洋 (作曲家)

#### 【振付監修・特別出演】

藤田 善宏  
(プロデュースダンスユニット「CAT-A-TAC」主宰、  
ダンスカンパニー「コンドルズ」メインダンサー、  
群馬大学非常勤講師)

#### 【振付 (シーン2)】

乾 倫子 (JIN-AIモダンダンス研究会代表)

#### 【振付 (シーン3)】

中村 剛 (ダンススタジオアドバンスター代表)  
植田 薫 (福井県立武生商業高等学校吹奏楽部顧問)

#### 【振付 (シーン4)】

三田村 真帆 (日本チアダンス協会公認インストラクター)

#### 【特別出演者】

・三世代ファミリー役  
湯浅 弘祥  
三上 光代  
澤田 考司  
坂本・ユキ枝  
月田 花凜  
坂井 凜太郎  
月田 琉香  
・マリンバ演奏  
平岡 愛子  
山崎 智里  
佐々木 都恵  
堀 純香  
・ハーブ演奏  
鎌野 太津子  
渡邊 千晶  
窪田 ひとみ  
森永 美帆  
・フルート演奏  
三屋 風  
・フィナーレ演奏・歌唱  
LSM-Project

#### 【式典演技 出演団体】

・シーン1  
真美のび♡カル♡ダンスM&Y  
STARS☆  
ふくい車いすダンススポーツクラブ  
「みんなで舞台上に立とう」を広げる会  
・シーン2  
仁愛女子高等学校ダンス部  
仁愛女子短期大学ダンス部  
JIN-AIモダンダンス研究会  
浅井里江子バレエスクール  
坪田バレエ団附属坪田バレエスクール  
バレエスタジオ舞  
フクイバレエ団・研究所  
前田美智バレエ教室  
・シーン3  
北陸高等学校ダンス部  
いろはダンスセンター  
さばえスポーツクラブ  
特定非営利活動法人 Jelly Beans  
真美健康体操協会  
ダンススタジオ アドバンスター  
DANCE STUDIO JIGGY  
Dance Studio Freestyle  
BRUSH  
まなびサイト  
みんなのスタジオ HAPPINESS

#### ・シーン4

福井県立福井商業高等学校  
チアリーダー部 JETS  
Grace JETS・JETS OG  
ゴールデンフェニックス  
特定非営利活動法人 Jelly Beans  
Studio Vortex®・チームRose  
まなびサイトチアダンスチーム「Wings」  
・フィナーレ  
はびねす291  
仁愛女子高等学校マーチングバンド・  
ドラムコー&国体バトンチーム  
(福井工業大学附属福井中学福井高等学校  
バトントワリング部、福井市成和中学校  
バトン部、バトントワラーズ フェリーチェ、  
フクイプリティワラーズ、PL福井MBA、  
ベイビー&キッズフィットネス研究所パト  
ン教室、マツオカメジャレッツ)  
特定非営利活動法人イッチョライNPO  
シーン1~4の全出演者

#### ●式典

#### 【式典アナウンサー】

平野 哲史 (NHK福井放送局)  
梅本 莉奈 (福井県立丸岡高等学校)  
城野 涼音 (仁愛女子高等学校)  
山田 愛莉 (福井県立福井特別支援学校)  
山本 穂梨 (福井県立盲学校)

#### 【式典アシスタント】

福井県越前若狭の観光宣伝隊  
(上田 絵美、竹内 麗奈、埴 美紗子、  
山根 慧利子)

#### 【大会旗保持者および行進者】

日本ボーイスカウト福井連盟

#### 【式典補助員】

日本ボーイスカウト福井連盟  
福井工業大学附属福井高等学校  
仁愛女子高等学校  
北陸高等学校  
啓新高等学校  
福井南高等学校

#### 【ブラカーダー】

一般社団法人ガールスカウト福井県連盟  
福井工業大学附属福井高等学校  
仁愛女子高等学校  
北陸高等学校  
啓新高等学校

# 出演者・出演団体・協力者

## 〈閉会式〉

### 【炬火走者】

- ・第1走者  
古崎 倫太朗（車いすバスケットボール競技）  
中垣内 祐一（パレオオリンピック男子バレーボール日本代表）
- ・第2走者  
西島 美保子（陸上競技）  
中垣内 祐一
- ・第3走者  
今村 彰彦（陸上競技）  
大南 博美（2007ロッテルダムマラソン優勝）  
大南 敬美（2003名古屋国際女子マラソン優勝）
- ・点火者  
齊藤 雅之（卓球競技）  
大南 博美  
大南 敬美

### 【選手代表宣誓者】

- 山田 哲也（卓球競技）  
林 昌代（陸上競技）

### 【旗手】

- 北風 大雅（車いすバスケットボール競技）

### ●式典音楽隊

#### 【指揮者】

- 植田 薫（福井県立武生商業高等学校吹奏楽部顧問）  
明石 憲和（北陸高等学校吹奏楽部顧問）

#### 【吹奏楽隊】

- 福井県立武生商業高等学校吹奏楽部  
北陸高等学校吹奏楽部  
福井県警察音楽隊

#### 【合唱隊】

- 福井県立高志高等学校合唱部  
福井県立羽水高等学校合唱部  
福井県立鯖江高等学校合唱部  
福井県立丹南高等学校合唱部  
福井県立武生高等学校合唱部  
福井県立武生東高等学校合唱部  
仁愛女子高等学校コーラス部  
しあわせ元気合唱団

### ●歓迎コンサート

#### 【特別出演者】

- HANDSIGN（ボーカル&手話パフォーマー）

### ●都道府県応援団協力校

- 福井市社中学校  
福井市光陽中学校

### 【式典総合プロデューサー】

- 山根 一真（ノンフィクション作家）

### ●県民参加イベント

#### 【特別出演者】

- 鹿沼 憂妃（モデル）  
HANDSIGN（ボーカル&手話パフォーマー）

#### 【フィールド司会者】

- 伊藤 裕樹（福井放送）  
福田 布貴子（福井テレビ）

#### 【企画プログラム】

- ・はびねすダンス  
（手話コーラス、手話ダンス）  
手話コーラスコスモス  
啓新高等学校手話部  
社会福祉法人竹伸会 福井市くりのみ児童館  
（はびねすダンス）

ゲンキッズステーション ASOVIVA!

たんぼげんきーず  
のび♡カル♡ダンスM&Y  
ハッピーふくいびと

有南3.4年Green

社中央第一・第二保育園

インディアカはびねすダンスおどり隊  
坂井はびねすPRチーム  
郷の子キッズ

shufuuu's（しゅふーず）

NICCA-nika

★はびダン★WAKASAっぴ

福福応援団 the 1st SHIMIZU

Purema♡Orange

「みんなて舞台上に立とう」を広げる会

### ●式典

#### 【式典アナウンサー】

- 飴田 彩子（FM福井）  
梅本 莉奈（福井県立丸岡高等学校）  
城野 涼音（仁愛女子高等学校）  
山田 愛莉（福井県立福井特別支援学校）  
山本 穰梨（福井県立盲学校）

#### 【式典アシスタント】

- 福井県越前若狭の観光宣伝隊  
（上田 絵美、竹内 麗奈、埴 美紗子、  
山根 慧利子）

### 【大会旗保持者】

- 日本ボーイスカウト福井連盟

### 【式典補助員】

- 日本ボーイスカウト福井連盟  
福井工業大学附属福井高等学校  
仁愛女子高等学校  
北陸高等学校  
啓新高等学校  
福井南高等学校

### 【ブラスカーダー】

- 一般社団法人ガールスカウト福井県連盟  
福井工業大学附属福井高等学校  
仁愛女子高等学校  
北陸高等学校  
啓新高等学校

### ●式典音楽隊

#### 【指揮者】

- 植田 薫（福井県立武生商業高等学校吹奏楽部顧問）  
明石 憲和（北陸高等学校吹奏楽部顧問）

#### 【吹奏楽隊】

- 福井県立武生商業高等学校吹奏楽部  
北陸高等学校吹奏楽部  
福井県警察音楽隊

#### 【合唱隊】

- 福井県立高志高等学校合唱部  
福井県立羽水高等学校合唱部  
福井県立鯖江高等学校合唱部  
福井県立丹南高等学校合唱部  
福井県立武生高等学校合唱部  
福井県立武生東高等学校合唱部  
仁愛女子高等学校コーラス部  
しあわせ元気合唱団

### ●ファイナルコンサート

#### 【特別出演者】

- モーニング娘。OG