



第73回国民体育大会空手道競技 空手道

成年女子組手個人戦

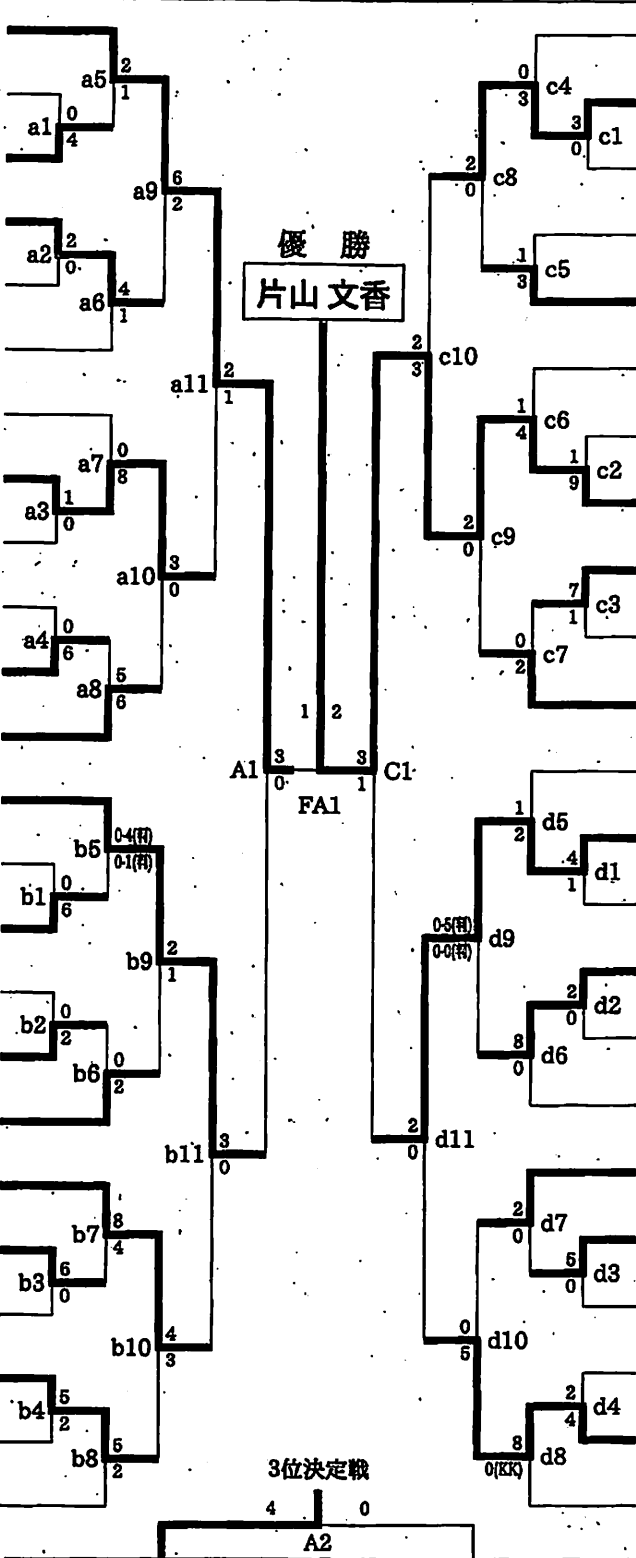


2018年10月6日(土)～10月8日(月) 会場: 教習市総合運動公園体育館 最終結果

選手氏名	都道府県
------	------

- 1 染谷 真有美 (茨城県)
- 2 模利 信乃 (香川県)
- 3 久住 呂有紀 (東京都)
- 4 尾立 佳菜子 (大阪府)
- 5 石田 真帆 (広島県)
- 6 関口 苑夏 (愛知県)
- 7 澤辺 美寿々 (和歌山県)
- 8 八頭 司歩 (宮崎県)
- 9 渡辺 佳那子 (富山県)
- 10 白岩 明 (福島県)
- 11 中野 るか (岡山県)
- 12 奥平 佳奈枝 (鹿児島県)
- 13 中江 真矢 (京都府)
- 14 上地 葉月 (三重県)
- 15 佐尾 瑠衣花 (奈良県)
- 16 折戸 朝香 (石川県)
- 17 小林 叶佳 (栃木県)
- 18 住友 優里 (北海道)
- 19 吉村 涼句 (岐阜県)
- 20 秋山 芽祈 (山口県)
- 21 森 友里恵 (高知県)
- 22 永田 梨乃 (長野県)
- 23 内田 千奈美 (千葉県)
- 24 丸石 結奈 (愛媛県)

10月6日(土)										
1回戦	2回戦	3回戦	4回戦	準決勝	決勝	準決勝	4回戦	3回戦	2回戦	1回戦



選手氏名	都道府県
------	------

- 25 古賀 翔子 (佐賀県)
- 26 守屋 みなみ (山梨県)
- 27 中世古 ひかり (岩手県)
- 28 島貫 菜花 (山形県)
- 29 岩佐 希 (鳥取県)
- 30 安住 早代 (宮城県)
- 31 松村 結衣 (埼玉県)
- 32 片山 文香 (福井県)
- 33 那賀 晴香 (大分県)
- 34 高橋 来翠 (秋田県)
- 35 高以 来友美 (長崎県)
- 36 笠原 理子 (新潟県)
- 37 抜井 菜美 (静岡県)
- 38 平尾 美紗都 (滋賀県)
- 39 須藤 花奈子 (青森県)
- 40 田中 良菜 (徳島県)
- 41 吉武 佳音 (島根県)
- 42 新垣 夏紀 (沖縄県)
- 43 吉安 珠貴 (熊本県)
- 44 飯島 かがり (群馬県)
- 45 鈴木 真弥 (神奈川県)
- 46 片山 花女 (福岡県)
- 47 石原 佑夏 (兵庫県)

順位	番号	選手氏名	都道府県
第1位	32	片山文香	福井県
第2位	1	染谷真有美	茨城県
第3位	13	中江真矢	京都府
第4位	37	抜井菜美	静岡県

順位	番号	選手氏名	都道府県
第5位	8	八頭司歩	宮崎県
	19	吉村涼句	岐阜県
	26	守屋みなみ	山梨県
	46	片山花女	福岡県