

# ラグビーフットボール

No. 42

## ラグビーフットボール競技組合せ表

### 【成年男子】

<予選プール> 10月1日(月)

会場 小浜市総合運動場

試合時間 : 7分ハーフ 試合間隔は3分

#### I プール

都道府県名	a	b	c	d	勝敗	勝ち点	順位
a 東京都		26-19	5-26	24-19	2勝1敗	7	2
b 北海道	19-26		5-29	14-28	0勝3敗	3	4
c 福井県	26-5	29-5		22-21	3勝0敗	9	1
d 岐阜県	19-24	28-14	21-22		1勝2敗	6	3

#### II プール

都道府県名	a	b	c	d	勝敗	勝ち点	順位
a 愛媛県		21-19	14-28	17-31	1勝2敗	5	4
b 広島県	19-21		21-31	21-10	1勝2敗	5	3
c 秋田県	28-14	31-21		7-35	2勝1敗	7	2
d 大阪府	31-17	10-21	35-7		2勝1敗	7	1

#### III プール

都道府県名	a	b	c	d	勝敗	勝ち点	順位
a 山形県		5-45	22-12	19-14	2勝1敗	7	2
b 熊本県	45-5		49-7	10-0	3勝0敗	9	1
c 新潟県	12-22	7-49		5-26	0勝3敗	3	4
d 千葉県	14-19	0-10	26-5		1勝2敗	5	3

#### IV プール

都道府県名	a	b	c	d	勝敗	勝ち点	順位
a 山口県		19-36	19-33	0-24	0勝3敗	3	4
b 佐賀県	36-19		27-12	31-19	3勝0敗	9	1
c 京都府	33-19	12-27		5-40	1勝2敗	5	3
d 茨城県	24-0	19-31	40-5		2勝1敗	7	2

(a-b) (c-d)

- I ① 9:30~
- ② 9:48~
- II ③ 10:06~
- ④ 10:24~
- III ⑤ 10:42~
- ⑥ 11:00~
- IV ⑦ 11:18~
- ⑧ 11:36~

(a-c) (b-d)

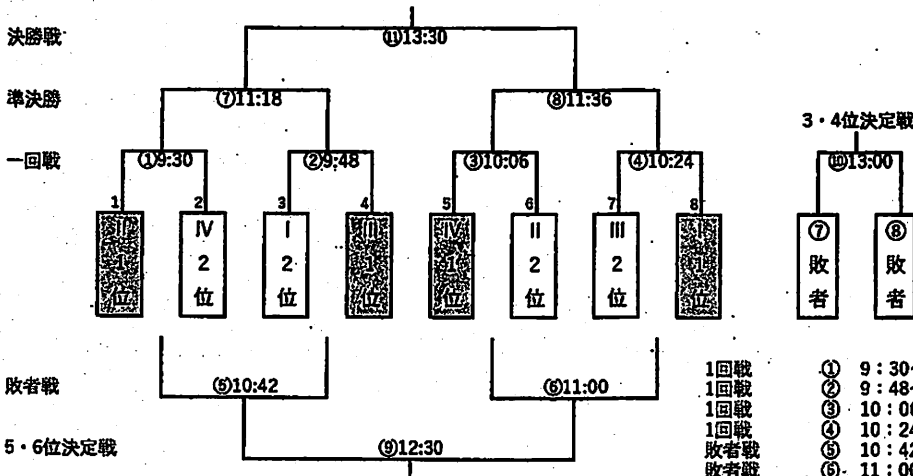
- I ⑨ 11:54~
- ⑩ 12:12~
- II ⑪ 12:30~
- ⑫ 12:48~
- III ⑬ 13:06~
- ⑭ 13:24~
- IV ⑮ 13:42~
- ⑯ 14:00~

(a-d) (b-c)

- I ⑰ 14:18~
- ⑱ 14:36~
- II ⑲ 14:54~
- ⑳ 15:12~
- III ㉑ 15:30~
- ㉒ 15:48~
- IV ㉓ 16:06~
- ㉔ 16:24~
- (16:39終了)

<決勝トーナメント> 10月2日(火)

試合時間 : 7分ハーフ



- 1回戦 ① 9:30~
- 1回戦 ② 9:48~
- 1回戦 ③ 10:06~
- 1回戦 ④ 10:24~
- 敗者戦 ⑤ 10:42~
- 敗者戦 ⑥ 11:00~
- 準決勝 ⑦ 11:18~
- 準決勝 ⑧ 11:36~
- 5・6位決定戦 ⑨ 12:30~
- (表形式: 5, 6, 12:50~)
- 3・4位決定戦 ⑩ 13:00~
- (表形式: 3, 4位 13:20~)
- 決勝戦 ⑪ 13:30~
- (表形式: 1, 2位 13:55~)