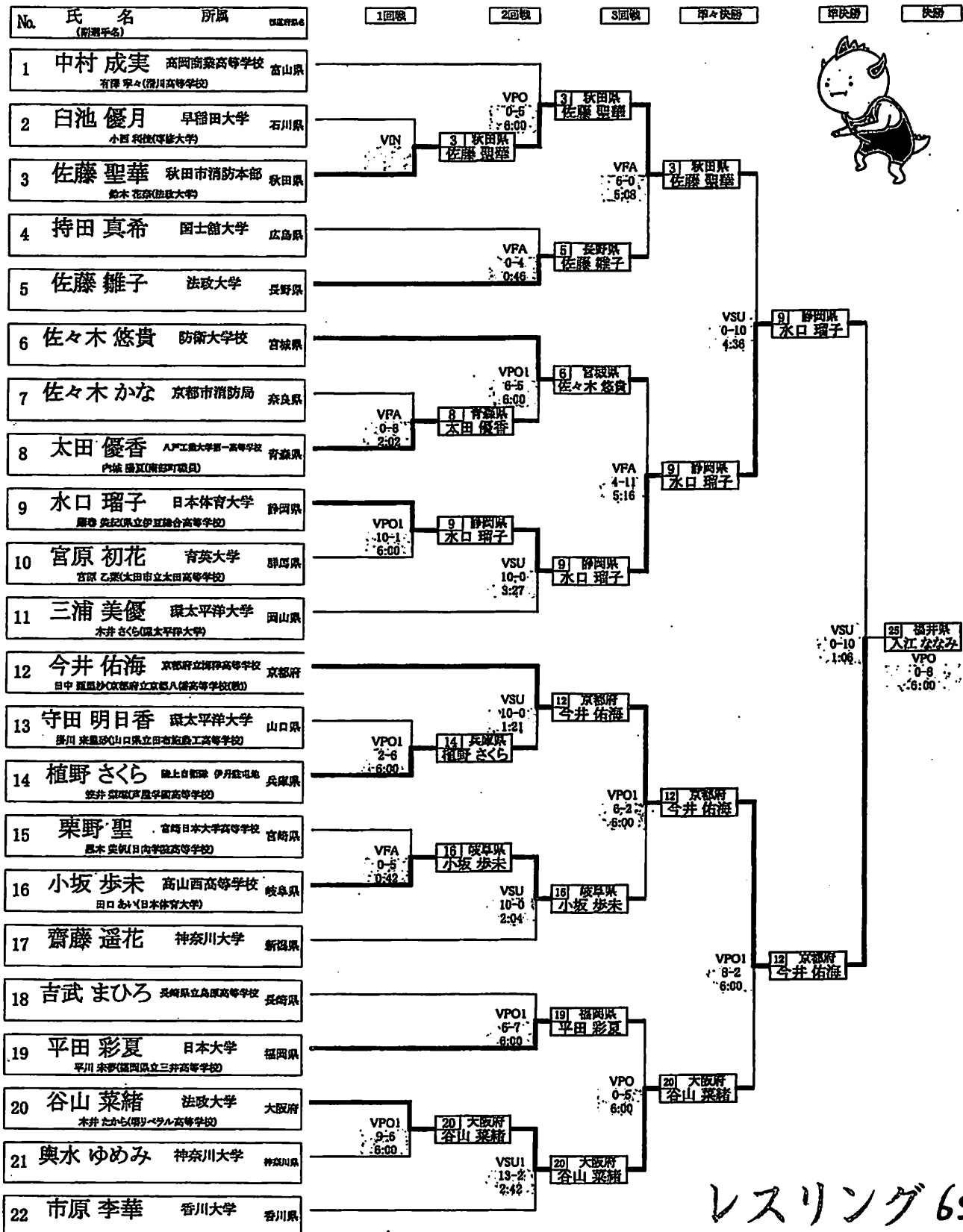


第73回福井しあわせ元気国体レスリング競技

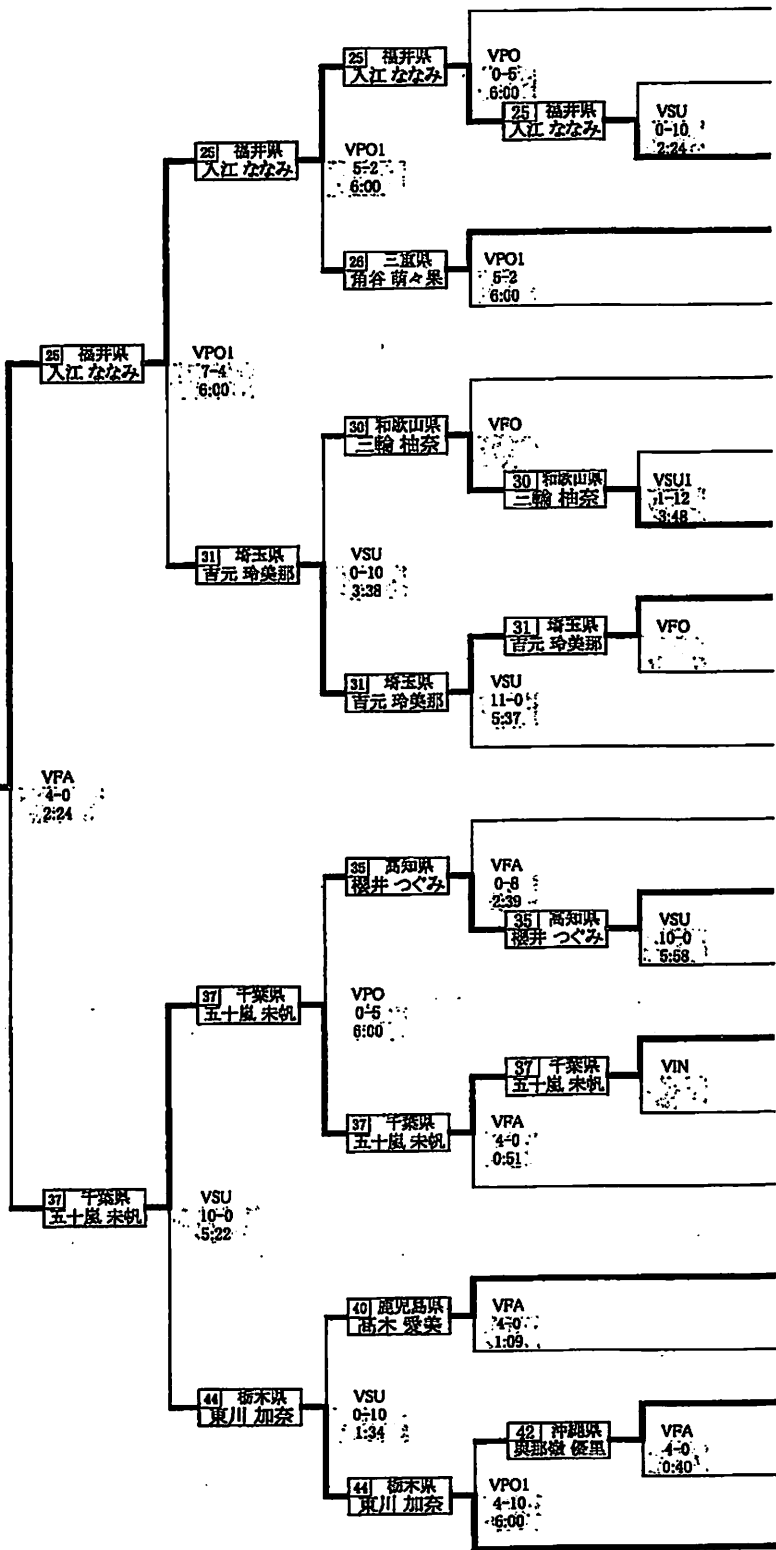
女子フリースタイル 53 kg級



レスリング62

優勝	入江 ななみ	福井県	5 位	佐藤 聖華	秋田県
準優勝	今井 佑海	京都府	5 位	谷山 菜緒	大阪府
3 位	水口 瑠子	静岡県	5 位	吉元 玲美那	埼玉県
3 位	五十嵐 未帆	千葉県	5 位	東川 加奈	栃木県

準決勝 3回戦 2回戦 1回戦



No.	氏名 (姓名字名)	所属 校名	所属 県
23	内城 朝葉	至学館大学	愛知県
24	大高 梨紗 <small>吉野 実咲(鹿児島県立高等学校)</small>	至学館大学	茨城県
25	入江 ななみ	福井県スポーツ協会	福井県
26	角谷 萌々果 <small>奥野 風菜(佐賀県立特別支援学校(教))</small>	アイシン・エイ・ダブリュ	三重県
27	井上 実奈梨	熊本県立北陵高等学校 <small>大野 高子(熊本県立北陵高等学校)</small>	熊本県
28	吉田 柚夏	日本体育大学 <small>大橋 幸也(埼玉県立蕨高等学校)</small>	岩手県
29	谷川 智巳	日本文理大学附属高等学校	大分県
30	三輪 柚奈	和歌山県立和歌山北陵高等学校	和歌山県
31	吉元 玲美那 <small>澤田 千敏(青山学院大学)</small>	埼玉栄高等学校	埼玉県
32	八木 千尋	徳島県立今治工業高等学校	徳島県
33	太田 若那 <small>加賀田 葵夏(青山学院大学)</small>	安部学院高等学校	東京都
34	五味 音々	山梨県立奥村高等学校	山梨県
35	櫻井 つぐみ <small>徳田 龍高(高知県立高等学校)</small>	高知南高等学校	高知県
36	小西 桂	至学館大学	島根県
37	五十嵐 未帆 <small>片岡 剛(日本体育大学柏高等学校)</small>	至学館大学	千葉県
38	岡本 佳子	日本体育大学 <small>松井 菜々(島根工業高校)</small>	佐賀県
39	阿部 ちひろ	山形県立米沢工業高等学校	山形県
40	高木 愛美	城南高等学校	鹿児島県
41	長谷 夏亜 <small>樋口 はるか(鳥取県立鳥取中央育英高等学校)</small>	鳥取県立鳥取中央育英高等学校	鳥取県
42	與那嶺 優里 <small>大橋 愛伸(鹿児島県立祖國高等学校)</small>	日本文理大学	沖縄県
43	柳生 琴美 <small>伊藤 ひかり(徳島県立池田高等学校)</small>	徳島県立池田高等学校	徳島県
44	東川 加奈	至学館大学	栃木県

